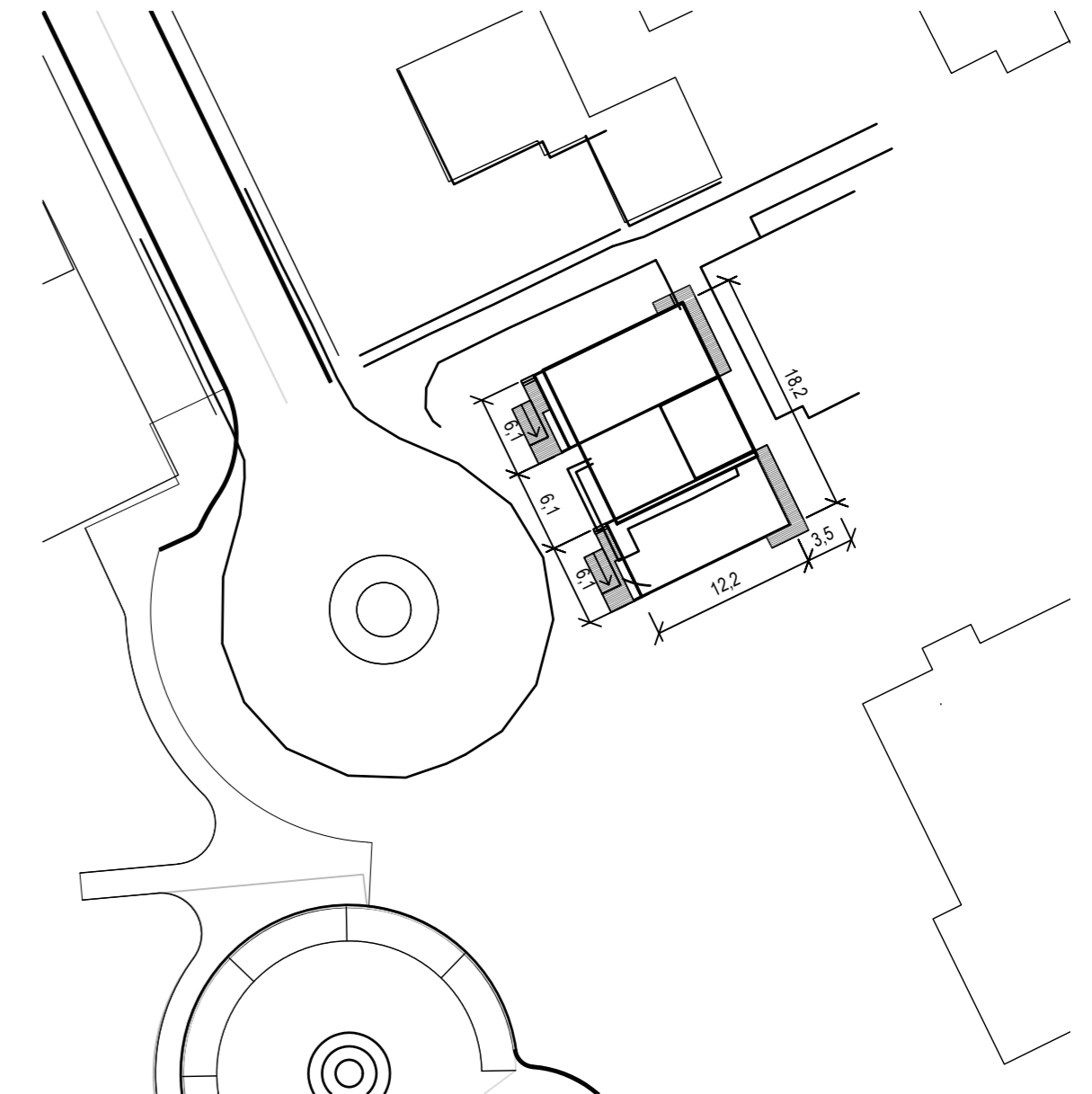


Skráningatafla

Skráningartafli: Björkin - Gámakennslustofur					Skrásetjari: Pétur Halldórsson														
Landeignanúmer: 129288					Kennitala: 070779-5799														
Matshlutanúmer: 01					Dags.: 12.06.2024														
Uppskipting og lýsing					Stærðir														
D0	D1	D2	D3	D4	D5	D5M	D6	D7	D8	D9	D10a	D10b	D11	D12	D13	D14	D15		
Lokun	Rými hæð-róð	Notkun texti	Höfuð-flokkun	Eignar-hald	Botnflötur m ²	Milliflötur m ²	Stigar m ²	Op m ²	Brúttóflötur m ²	Brúttóflötur sh < 1,8	Salarhæð min	Salarhæð max	Brúttó rúmmál m ³	Nettóflötur m ²	Birt flatarmál m ²	Reiknitala skiptarúmmáls	Skipta-rúmmál m ³		
Matshluti Botn					184.0	0.0	0.0	0.0	184.0	0.0			615.2	166.9	184.0		525.735		
1.hæð					184.0	0.0	0.0	0.0	184.0	0.0			579.6	166.9	184.0				
A	0101	Skólastofa	N	0101	76.7				76.7		3.15	3.15	241.6	69.7	76.7	3.15	219.555		
A	0102	Skólastofa	N	0101	30.6				30.6		3.15	3.15	96.4	27.5	30.6	3.15	86.625		
A	0103	Skólastofa	N	0101	76.7				76.7		3.15	3.15	241.6	69.7	76.7	3.15	219.555		
C	0104	Verönd/skyggni	U	0101	12.6				12.6										
C	0105	Verönd/skyggni	U	0101	12.6				12.6										
C	0106	Verönd/skyggni	U	0101	16.8				16.8										
Athugasemdir																			
					Skiptarúmmál														
					Séreign m ³ án sameignar														
					Séreign og sameign m ³														
					Eignar-hald	Notkun texti	Birt flatarmál m ²												
					0101	Skólastofa	184.0	525.735											525.735
					Alls		184.0	525.735											525.735
					Botnplata					Hjúpflétir									
					Lóð m ²		Botnplata m ²	Botnplata m ²	Útveggir m ²	Par af: Glugga- og dyraop m ²		Par af: Þak m ² Þakgluggar og þakop m ²		Efsti hæðarkóti	Ummál ofanjarðar				
					Matshluti	750.0	35.6	177.9	293.4	31.4	177.9			13.2	184.0				
					Yfirlit	D5 Botnflötur m²	D5M milliflötur m²	D7 op m²	D8 Brúttóflötur m² með V og F	D9 Brúttóflötur undir 1,8 m með V og F	D11 Brúttórúmmál m³	D12 Nettóflötur m²	D13 birt flatarmál m²						
					A rými	184.0			184.0		579.6	166.9	184.0						
					Svalir A lokun														
					B rými														
					C rými	42.0													
					Fylgirými (F)														
					Afgangsrými (V)														
					Botnplata						35.6								
					Samtals:	226.0	0.0	0.0	184.0	0.0	615.2	166.9	184.0						
					Flatarmál nýtingarhlutfalls er A rými + B rými, undanskilið er brúttóflatarmál rýma með salarhæð lægri en 1,8 m, samkvæmt skipulagsreglugerð 2013 (breyting var gerð 2016). Notkun rýma hefur ekki áhrif á útreikning nýtingarhlutfalls.														
					Flatarmál til útreiknings nýtingarhlutfalls	184.0	750.0	0.25											

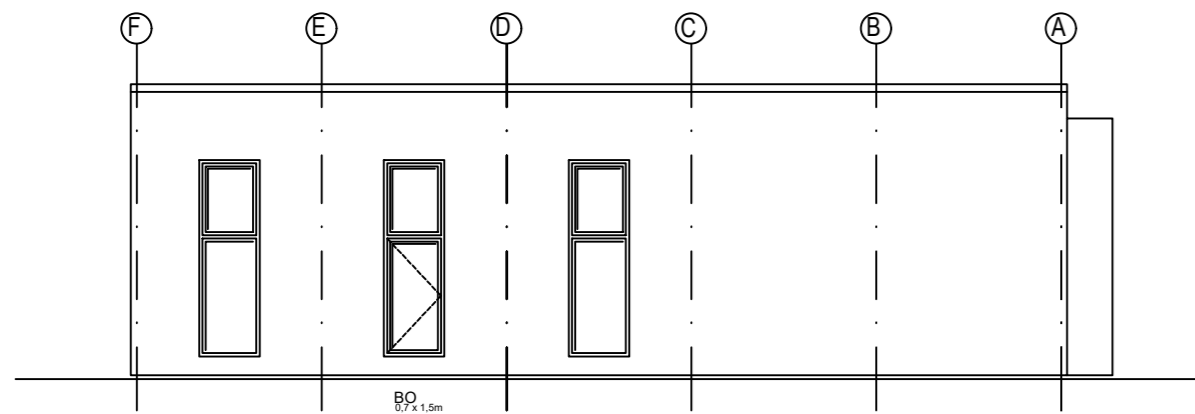
Afstöðumynd - 1:500



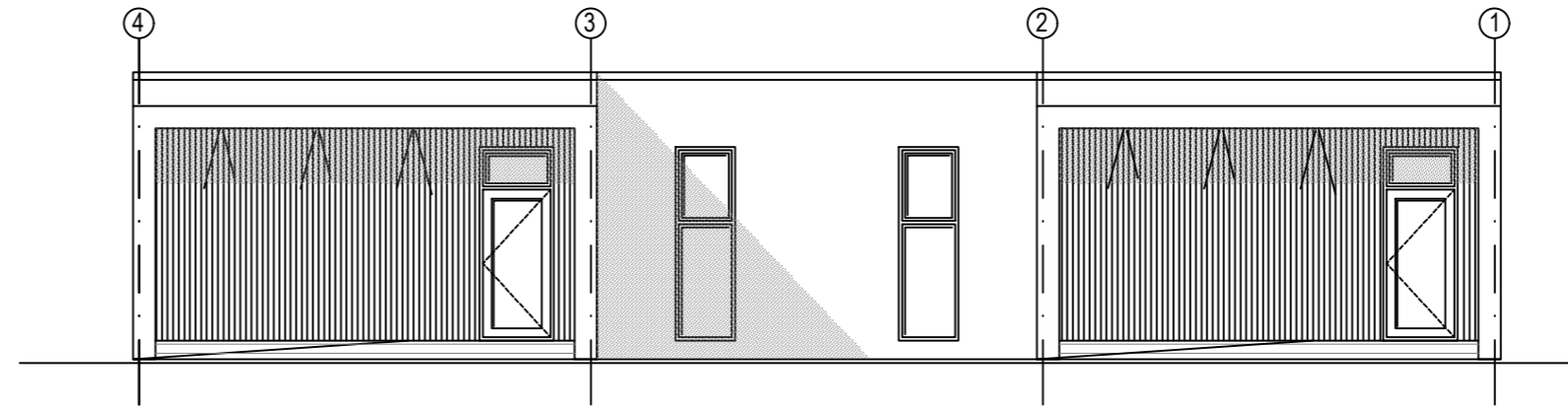
-	-	-	-	-
-	-	-	-	-
-	-	-	-	-
-	-	-	-	-
-	-	-	-	-
Nr.	Dags.	Breyting.	Samb.	
Frumstærð blaðs A2	Mkv.: 1:500	Dags.: 14.06.2024	Verk.nr.: VS231067	Teikn.nr.: A-001
Hannað: IB		Teiknað: PH	Yfirf: IB	
 VERKFRÆÐISTOFA SUDURNESJA Víkurbraut 13, 230 Reykjanesbæ Veffang: http://www.vss.is Netfang: vs@vss.is Sími: 4 200 100			Björkin - Gámaskólastofur 260 Reykjanesbær Skráningartafli Afstöðumynd	
Samb: Brynjólfur S. Guðmundsson kt.090856-3249			Hönnunarstjóri: Ingipór Björnsson kt.130264-2639	

Útlitsmyndir - 1:100

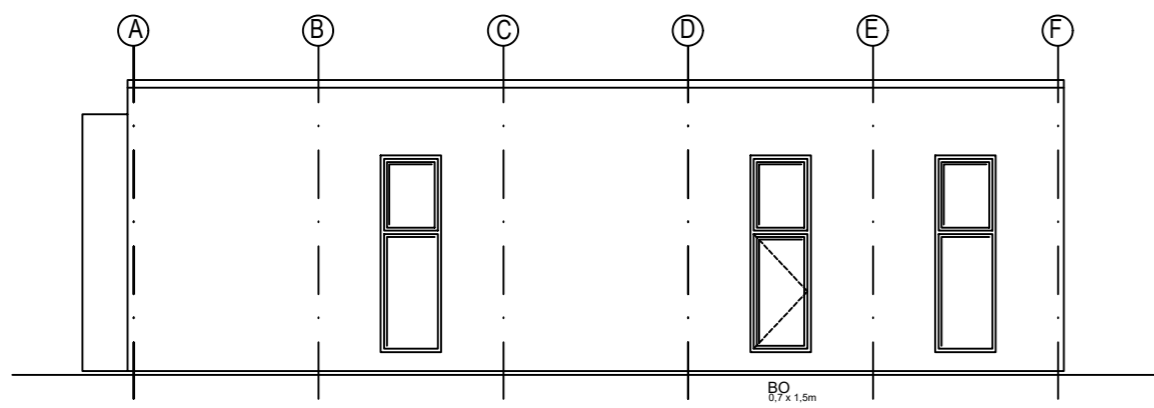
Norðurhlíð



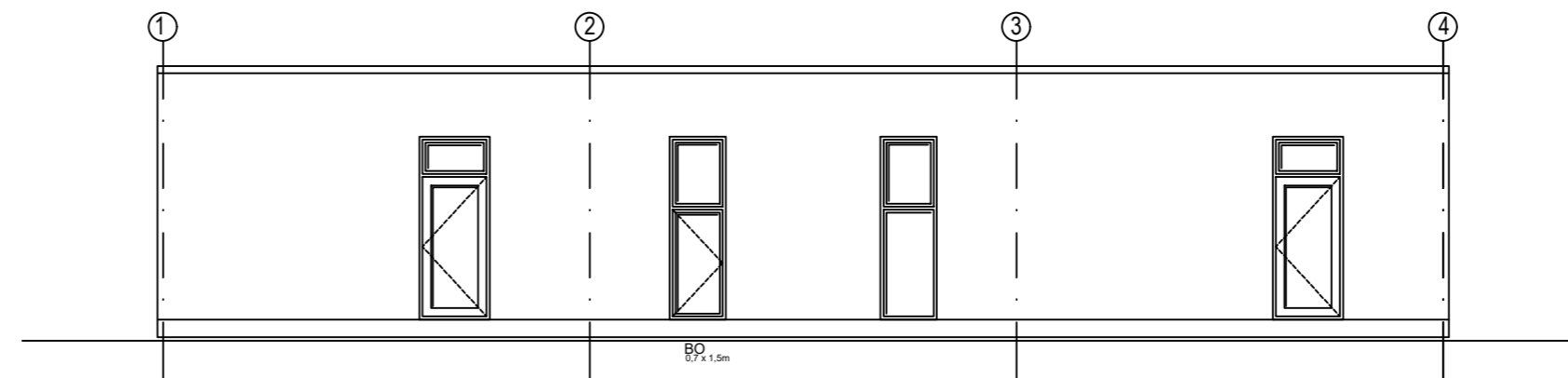
Vesturhlíð



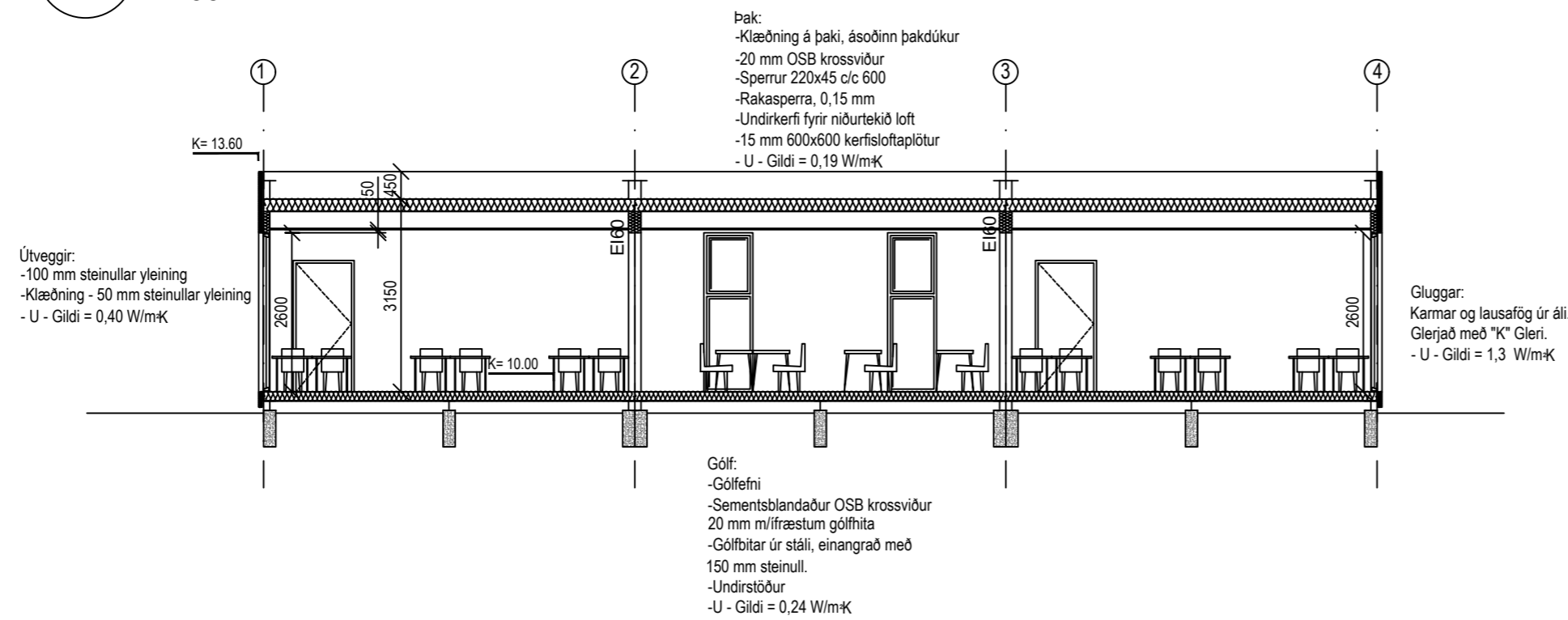
Suðurhlíð



Austurhlíð



A Snið
A-110 1:100



Teikningar af gámum eru frá Glóru ehf.

-	-	-	-	-	-
-	-	-	-	-	-
-	-	-	-	-	-
-	-	-	-	-	-
-	-	-	-	-	-
Nr.	Dags.	Breyting.	Mkv.:	Dags.:	Verk.nr.:
Frumstærð blaðs	A2	1:100	14.06.2024	VS231067	A-130
Hannað:	IB	Teiknað:	PH	Yfirf.:	IB
 VERKFRÆDISTOFA SUBURNESJA Víkurbraut 13, 230 Reykjaneshæ Veffang: http://www.vss.is Netfang: vs@vss.is Sími: 4 200 100			Björkin - Gámaskólastofur 260 Reykjaneshæ		
Útitt og snið			Hönnunarstjóri: Ingibjörg Björnsson kt:130264-2639		
Samþ. Brynjólfur S. Guðmundsson kt:090856-3249			Hönnunarstjóri: Ingibjörg Björnsson kt:130264-2639		